

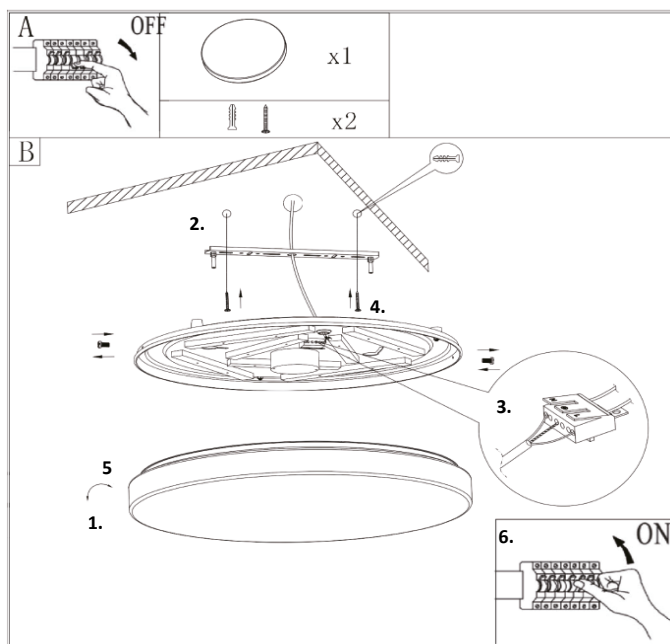
CZ Návod k montáži WO798, WO799

Děkujeme, že jste si zakoupili náš výrobek. Před instalací, použitím nebo opravou zařízení si pečlivě přečtěte tento návod a věnujte pozornost bezpečnostním varováním a pokynům. Tím zajistíte nejen ochranu osob, ale i dlouhodobou životnost zařízení.

SK Návod k montáži WO798, WO799

Ďakujeme vám za zakúpenie nášho výrobku. Pred inštaláciou, používaním alebo opravou zariadenia si pozorne prečítajte túto príručku a dbajte na bezpečnostné upozornenia a pokyny. Tým sa zabezpečí nielen ochrana osôb, ale aj dlhá životnosť zariadenia.

Označení / Označení	Provozní napětí / Prevádzkové napätie	Spotřeba pro 4000 K / Spotreba pre 4000 K	Spotřeba pro 3000K a 6000K / Spotreba pre 3000K a 6000K	Úhel vyzařování / Uhol vyžarovania	Krytí / Krytie	Rozměry / Rozmery
WO798	AC 220-240 V	36 W	25 W	120°	IP20	∅300x70mm
WO799		50 W	35 W			∅400x70mm



Světelný zdroj tohoto svítidla je nevyměnitelný, po skončení životnosti je třeba vyměnit svítidlo celé a zlikvidovat jej na místě pro to určeném. Tento produkt obsahuje světelný zdroj, který z konstrukčních důvodů nelze vyjmout pro ověření, a proto je celý produkt považován za světelný zdroj. Přívodní kabel nelze vyměnit, je-li poškozený, zařízení nesmí být nadále používáno.

CZ VAROVÁNÍ

- Montáž může provádět pouze kvalifikovaný pracovník s kvalifikací dle vyhlášky č. 50/1978 Sb. v platném znění, minimálně pracovník znalý dle § 5 vyhlášky č. 50/1978 Sb., v platném znění.
- Svítilno ničím nepřekrývejte ani na něj nic nezavěšujte
- Zařízení nijak neopravujte ani neupravujte.

CZ INSTALACE

Před instalací vypněte přívod elektrické energie!

- Pootočením odejměte přední kryt
- Předvrtejte otvory do zdi a vložte do nich hmoždinky
- Otvorem v krytu svítidla prostrčte přívodní kabel a připojte jej do svorkovnice
- Přivrtajte svítidlo ke zdi
- Nasadte přední kryt
- Zapněte přívod elektrické energie

Poznámka: Pro spárování ovládače se světlem, vypněte světlo ze sítě na cca 15sec a po opětovném rozsvícení držte na dálkovém ovladači středové tlačítko se symbolem WiFi (12. bod v popisu ovládače). Po úspěšném spárování svítidlo 2x zablikne.

Svetelný zdroj tohto svietidla je nevymeniteľný, po skončení životnosti je potrebné vymeniť svietidlo celé a zlikvidovať ho na mieste pre to určenom. Tento produkt obsahuje svetelný zdroj, ktorý z konštrukčných dôvodov nie je možné vybrať pre overenie, a preto je celý produkt považovaný za svetelný zdroj. Prívodný kábel nie je možné vymeniť, ak je poškodený, zariadenie nesmie byť naďalej používané.

CZ

- Zapnutí světla
- Vypnutí světla
- Jas (+)
- Jas (-)
- Změna chromatičnosti (+)
- Změna chromatičnosti (-)
- Jas 50%
- Jas 100%
- Změna teploty světla
- Vypnutí světla za 60 sekund od stisknutí
- Noční režim
- Párovací tlačítko

SK

- Zapnutie svetla
- Vypnutie svetla
- Jas (+)
- Jas (-)
- Zmena chromatičnosti (+)
- Zmena chromatičnosti (-)
- Jas 50%
- Jas 100%
- Zmena teploty svetla
- Vypnutie svetla za 60 sekúnd od stlačenie
- Nočný režim
- Tlačidlo párovania



SK VAROVANIE

- Montáž môže vykonávať len kvalifikovaný pracovník s kvalifikáciou podľa vyhlášky č. 50/1978 Zb. v znení neskorších predpisov, minimálne poučený pracovník podľa § 5 vyhlášky č. 50/1978 Zb. v znení neskorších predpisov.
- Svietidlo ničím nezakrývajte ani nezavesujte
- Prístroj nijako neopravujte ani neupravujte.

SK INŠTALÁCIA

Pred inštaláciou vypnite napájanie!

- Odstráňte predný kryt jeho otočením
- Vopred vyvrtajte otvory v stene a vložte do nich hmoždinky
- Prívodný kábel prestrčte cez otvor v kryte svietidla a pripojte ho k svorkovnici
- Priskrutkujte svietidlo k stene
- Nasadte predný kryt
- Zapnite napájanie

Poznámka: Ak chcete diaľkový ovládač spárovať so svetlom, vypnite svetlo z elektrickej siete na približne 15 sekúnd a po jeho opätovnom zapnutí podržte stredové tlačidlo so symbolom WiFi na diaľkovom ovládači (bod 12 v popise diaľkového ovládača). Po úspešnom spárovaní svietidlo 2x zabliká.